



Standard-Programm – High Performance Holder

Starter-Kit: HPH inklusive Reduzierhülsen

HPH – Kofferset für maximale Flexibilität!

VORTEIL NR. 1

Thermostabilität bis 170°C

Sehr gute Schwingungs-
dämpfung

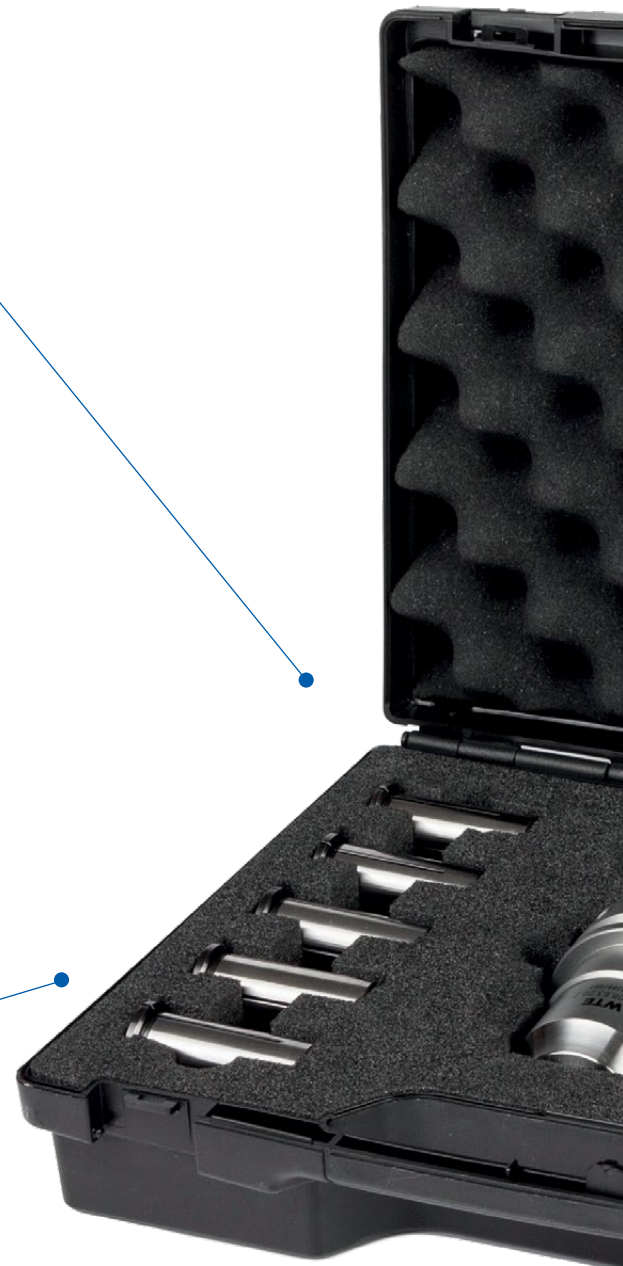
Einfaches und schnelles
Spannen

VORTEIL NR. 2

Alle handelsüblichen Werk-
zeuge spannbar

6 Durchmesser in einem
Satz

Min. 550 Nm Spannkraft



Unsere Argumente machen den Unterschied!
Ideal für die Schwerzerspannung, schnelle
Rüstzeiten möglich, extrem hohe Haltekräfte...

**VORTEIL NR. 3**

Lange
Standzeiten

Optimaler
Rundlauf
< 3 µm

**VORTEIL NR. 4**

Verschiedene Schaffformen
erhältlich



SK, HSK-A 63, BT und PSC

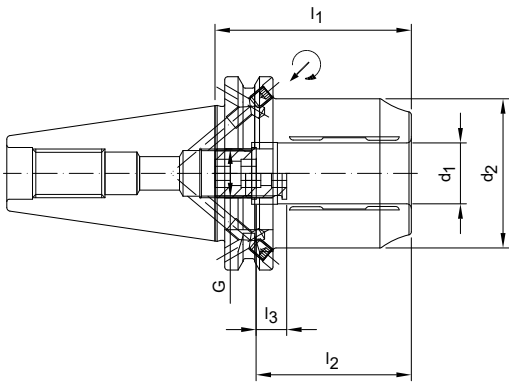
VORTEIL NR. 5

Maximale Flexibilität durch
Verwendung von Reduzier-
hülsen. Inkl. 5 Reduzierhül-
sen (Ø 6, 8, 10, 12, 16 mm)



Starter-Kit: HPH - High Performance Holder SK40 kurze schwere Ausführung

ISO 7388-1, Form AD/AF (ehem. DIN 69871-AD/B)
inkl. 5 Reduzierhülsen (Ø 6, 8, 10, 12, 16 mm)



Nenngröße SK	Baumaße					G	sw	Gewicht [kg]	Bestell-Bezeichnung	Bestell-Nr.
	d_1	d_2	l_1	l_2	l_3					
40	20	49	64,5	51	10	M16x1x13,5	8	1,4	99.408.0002	30645506



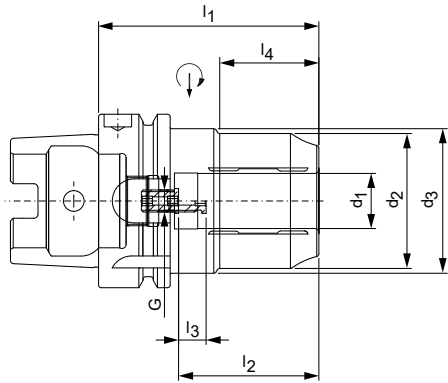
Alle Maßangaben in mm.

Grundeinstellung Form AD. Falls Form AF (ehem. B) gewünscht, bitte bei Bestellung angeben.

Starter-Kit: HPH - High Performance Holder HSK-A 63 kurze schwere Ausführung

DIN 69893-1

inkl. 5 Reduzierhülsen (Ø 6, 8, 10, 12, 16 mm)

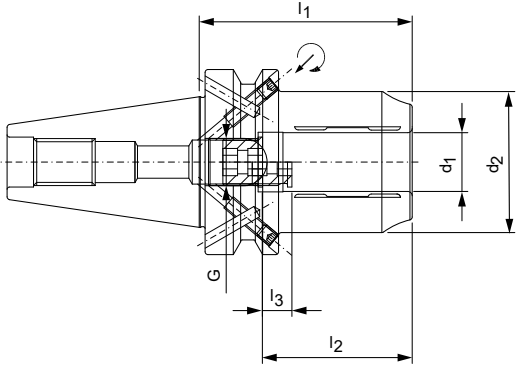


Nenngröße HSK-A	Baumaße							G	sw	Gewicht [kg]	Bestell-Bezeichnung	Bestell-Nr.
	d_1	d_2	d_3	l_1	l_2	l_3	l_4					
63	20	49	52,5	80	51	10	36	M8x1	3	1,3	99.408.0001	30645501



Starter-Kit: HPH - High Performance Holder BT40 kurze schwere Ausführung

ISO 7388-2 (JIS 6339), Form J, Kühlmittelzufuhr gemäß ISO 7388-2, Form JD/JF
inkl. 5 Reduzierhülsen (Ø 6, 8, 10, 12, 16 mm)



Nenngröße BT	Baumaße					G	sw	Gewicht [kg]	Bestell-Bezeichnung	Bestell-Nr.
	d ₁	d ₂	l ₁	l ₂	l ₃					
40*	20	49	72,5	51	10	M16x1x13,5	8	1,4	99.408.0003	30645512

* Auch als BT-FC 40 mit Plananlage lieferbar.



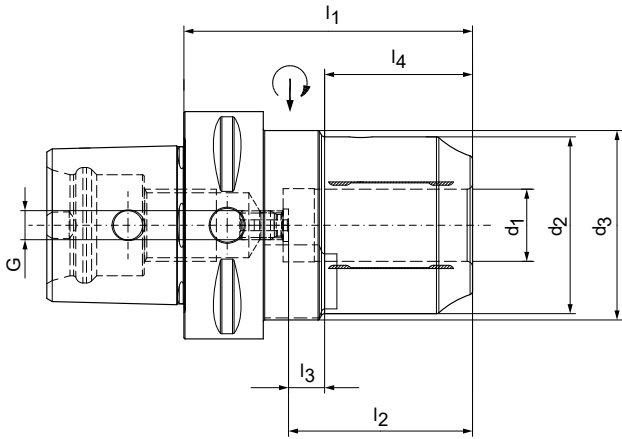
Alle Maßangaben in mm.

Grundeinstellung Form JD. Falls Form JF (ehem. B) gewünscht, bitte bei Bestellung angeben.

Starter-Kit: HPH - High Performance Holder PSC-63 kurze schwere Ausführung

Nach ISO 26623-1, IK

inkl. 5 Reduzierhülsen (Ø 6, 8, 10, 12, 16 mm)



Nenngröße PSC	Baumaße							G	sw	Gewicht [kg]	Bestell-Bezeichnung	Bestell-Nr.
	d_1	d_2	d_3	l_1	l_2	l_3	l_4					
63	20	49	52,5	80	51	10	41	M8x1	3	1,4	99.408.0008	30965537



Ihr Spezialist für
Hochgenauigkeits-Spannfutter

Hydro-Dehnspannfutter
HPH - High Performance Holder
Schrumpffutter
CNC Präzisionsbohrfutter
NC Standardbohrfutter
MICRO Universal-Spannfutter
Dienstleistungen

